

# Liberton

## *LWM-60 / LWM-61*

### **СТИРАЛЬНАЯ МАШИНА ПОЛУАВТОМАТ**

#### **РУКОВОДСТВО ПО ЭКСПЛУАТАЦИИ**

RUS

## СТИРАЛЬНАЯ МАШИНА

**Уважаемый покупатель!**

**Поздравляем Вас с приобретением изделия нашей торговой марки. Уверены, что наши изделия будут верными и надёжными помощниками в Вашем домашнем хозяйстве.**

### **Комплектность**

Стиральная машина..... 1 шт.  
Фиксирующий диск центрифуги..... 1 шт.  
Шланг наливной.....1 шт.  
Инструкция по эксплуатации ..... 1 шт.  
Гарантийный талон ..... 1 шт.  
Упаковка ..... 1 шт.

### **НАЗНАЧЕНИЕ И ОПИСАНИЕ ИЗДЕЛИЯ**

❖ Стиральная машина полуавтомат моделей LWM-60 – LWM-61 предназначена для полуавтоматической стирки и отжима белья.

#### **❖ Пластмассовый корпус:**

Наличие двух баков (бак стирки и бак центрифуги) в стиральной машине определяет конструкцию внешней части пластмассового корпуса. Арочный дизайн корпуса прибавляет ей большую яркость и привлекательность.

#### **❖ Интенсивная циркуляция воды :**

Активатор бака стирки имеет в нижней части лопасти, которые во время стирки создают напор воды в вертикальных каналах двух нагнетателей, вода циркулирует с нижней части бака в верхнюю, что создаёт сильный поток воды движущийся в разных направлениях, это позволяет сэкономить время стирки и добиться лучших результатов стирки.

#### **❖ Большой объем:**

Удачный выбор стирки для всей семьи.

#### **❖ Очень низкий уровень шума:**

Сбалансированное функционирование, низкий уровень шума при стирке.

#### **❖ Фильтр для волос:**

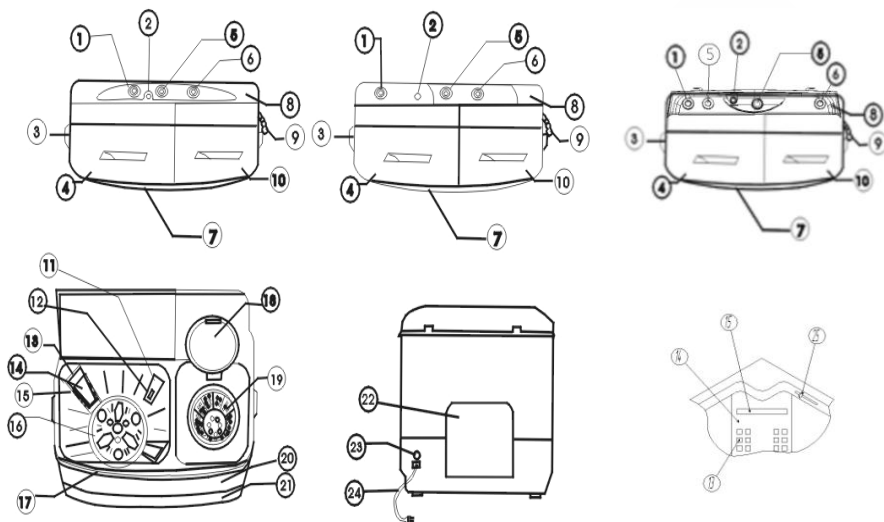
Эффективное удаление волос во время стирки

#### **❖ Разные уровни наполняемости водой**

### **ВНИМАНИЮ ПОКУПАТЕЛЯ!**

- 1.Подключение к питающей сети должно осуществляться специалистом сервисной службы с обязательным использованием защитного автомата и розетки с заземляющим контактом.
- 2.Включение машины без воды более чем на 15-20с не допускается.
- 3.Перед первым включением новой машины в электросеть активатор и центрифугу нужно несколько раз повернуть по часовой стрелке.
- 4.Температура воды, залитой в бак, не должна превышать 60°С.
- 5.Нельзя нагревать воду кипятивником, установленным внутри бака.
- 6.Следите, чтобы вместе с бельём в бак не заносился песок и посторонние предметы (монеты, гвозди и др.) . Попадание песка и посторонних предметов в бак приводит к повреждению внутренней поверхности бака, торможению активатора и их быстрому износу.

## Названия составных частей



1. Переключатель таймера стирки
2. Входное отверстие залива воды
3. Ручка для транспортировки изделия
4. Крышка бака стирки
5. Переключатель режимов работы и слива воды
6. Переключатель таймера отжима
7. Декоративная панель
8. Панель управления
9. Сливной шланг с кронштейном
10. Крышка центрифуги
11. Указатель максимального уровня воды
12. Фильтр
13. Каналы распределения потоков воды
14. Нагнетатель воды
15. Сток циркулирующего потока воды нагнетателя
16. Активатор
17. Корпус
18. Внутренняя крышка центрифуги
19. Центрифуга для отжима
20. Корпус
21. Подставка
22. Задняя крышка
23. Зажим для шнура питания
24. Шнур питания
25. Переключатель направления заливаемой воды (бак стирки или бак центрифуги)

- С целью безопасности убедитесь, что розетка питающей сети имеет контакт с подключенным заземлением.
- Перед включением стиральной машины в сеть убедитесь в исправности шнура вилки и розетки. Напряжение в сети должно соответствовать техническим данным стиральной машины.
- Не используйте стиральную машину с испорченным шнуром или вилкой, при обнаружении неисправностей в работе не пытайтесь разобрать её сами, обращайтесь в ремонтные мастерские.
- Запрещается включать режим стирки и отжима одновременно.
- Температура воды для стирки должна быть не более 60°С.
- Следите за тем, чтобы вентиляционные отверстия в днище стиральной машины не перекрывались посторонними предметами.
- При эксплуатации без помповой машины, рекомендовано установить стиральную машину на подставку высотой 200мм для обеспечения полного слива воды.

### 1. Подготовка к стирке

- Установите машину на ровную поверхность.
- Включите в розетку вилку сетевого шнура
- Опустите сливной шланг в ванну или ёмкость для слива воды.
- С помощью наливного шланга соедините водопроводный кран и входное отверстие залива воды стиральной машины или откройте крышку бака стирки и залейте воду не менее 35л.
- Отрегулируйте уровень воды соответственно весу и типу ткани вещей, которые стираются, но не более отметки MAX.

### 2. Стирка

- Поместите в бак бельё и добавьте необходимое количество моющего средства.
- Соответственно весу и типу ткани вещей, которые стираются, установите переключатель режимов в одну из позиций: «нормальный» или «усиленный».
- Установите таймер стирки в необходимое положение и начинайте стирку.
- В случае остановки вращения белья из плотных тканей, необходимо уменьшить загрузку бака стирки или добавить в бак стирки воды до отметки MAX.
- По окончании стирки установите переключатель в положение «слив», слейте грязную воду.

### 3. Отжим

- По окончании слива воды переместите бельё в правый бак машины для отжима, равномерно распределяя бельё по кругу.
- Заполнение центрифуги не более 3/4 объёма, в случае большого объёма белья (более 3 кг) операцию отжима разбить на несколько этапов.
- Поверх белья установите фиксирующий диск и надавите на него рукой.
- Закройте центрифугу защитной крышкой, потом обычной крышкой.
- Установите таймер отжима в необходимое положение соответственно весу и типу ткани вещей, которые стираются.

### 4. Полоскание

- Когда центрифуга остановится, откройте крышки, переложите бельё в бак стирки для полоскания.
- Процесс полоскания ничем не отличается от процесса стирки, кроме того, что в воду не надо добавлять моющее средство.
- После полоскания повторите процесс отжима.
- По окончании стирки установите переключатель в положение «слив», слейте грязную воду из бака стирки.

	<p>Запрещается прикасаться руками к центрифуге до полной остановки её вращения. Будьте особенно внимательны, если рядом находятся дети.</p>
	<p>Не стирайте в машине текстильные изделия из ворсистых или пушистых нитей, поскольку они могут нанести вред машине или забить сток воды.</p>
	<p>Вращать таймер можно только по часовой стрелке</p>
	<p>При возникновении посторонних шумов или вибрации немедленно остановите и выключите машину.</p>

Во избежание деформации деталей машины не заливайте в нее воду высокой температуры (более 60°C).



### Уход и чистка

- По окончании стирки отключите машину от сети, вынув вилку сетевого шнура из розетки.
- Не отключайте стиральную машину, потянув за шнур электропитания

- Не помещайте на крышку машины тяжелые или горячие предметы.



- Машина не должна находиться в пожароопасных местах и рядом с отопительными приборами.



- Корпус машины следует протирать мягкой влажной тканью или губкой. Не используйте для чистки машины жесткие щетки или химические растворители.

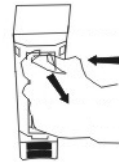
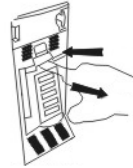


- **Ремонт стиральных машин** <http://rembitteh.ru/>  
Не используйте машину вне помещения. Не устанавливайте ее на открытом солнце, а также в помещениях с повышенной влажностью.



### По окончании стирки

- Отключите машину от сети.
- Ополосните бак стирки и бак отжима чистой водой, слейте воду.
- Снимите фильтр и промойте его.
- Закрепите сливной шланг на корпус машины. Вложите наливной шланг внутрь.
- Закройте крышки. Поместите машину в хорошо проветриваемое помещение.



### Возможные неполадки и их устранение

Неисправность	Возможная причина	Устранение
Активатор не вращается	Машина выключена или отключена от сети	Включите машину
	Спал ремень привода	Установите ремень на место
	Ослаблен болт крепление шкива ременной передачи	Закрепить шкив
	Активатор заблокирован инородным предметом	Удалите инородный предмет
Активатор вращается замедленно	Ослаблен ремень	Подтяните ремень или замените его
	Ослаблен болт крепления мотора	Подтяните ремень и болт
Ненормальный шум или вибрация	Вещи в центрифуге сбились на одну сторону	Разместите вещи равномерно
	Инородный предмет между активатором и барабаном	Удалите инородный предмет
Центрифуга не вращается	Ослаблен болт крепления центрифуги или муфты на оси двигателя	Подтяните его
	На ось центрифуги намотались нити	Удалите нити
	Ослабленная тяга тормоза	Подтяните ее
Из центрифуги не сливается вода	Посторонний предмет между центрифугой и внешним баком	Удалите посторонний предмет

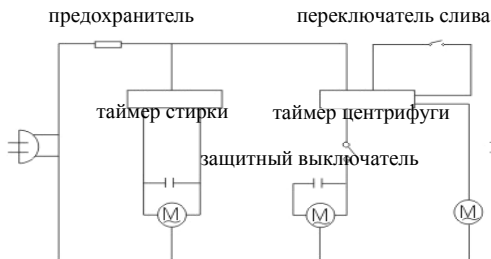
- <http://rembitteh.ru/> **ВНИМАНИЕ!** Если вышеперечисленные мероприятия не дали положительный результат, обратитесь в сервисный центр.

## Технические характеристики

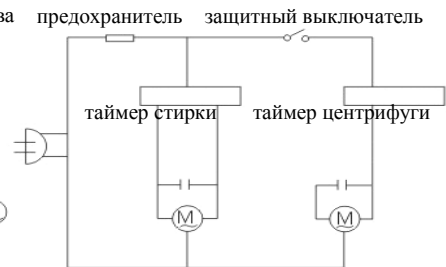
Макс. масса сухих вещей	Бак стирки	6.0 кг
Объем воды	Верхний уровень	60 л
	Нижний уровень	35 л
Максимальная температура воды	Бак стирки	60°C
	Центрифуга	
Параметры сети	Напряжение	220 В
	Частота	50 Гц
Мощность	Стирка	360 Вт
	Отжимание	160 Вт

## ЭЛЕКТРИЧЕСКАЯ СХЕМА

### Стиральная машина с помпой



### Стиральная машина без помпы

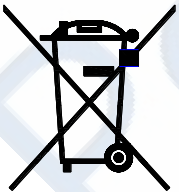


## Безопасная для окружающей среды утилизация

Вы можете помочь в охране окружающей среды!

Будьте любезны, соблюдайте местные правила и постановления по утилизации : передавайте неработающее электрическое оборудование в соответствующий центр удаления отходов.

**Производитель оставляет за собой право вносить изменения в технические характеристики и дизайн изделий.**





## МЕЖДУНАРОДНЫЕ ГАРАНТИЙНЫЕ ОБЯЗАТЕЛЬСТВА

Гарантия на изделие предоставляется на срок 1 год и 1 год бесплатного сервисного обслуживания комплектующих изделий или более в случае, если Законом о защите прав потребителей страны, в которой было приобретено изделие, предусмотрен больший срок гарантии.

Все условия гарантии соответствуют Закону о защите прав потребителей и регулируются законодательством страны, в которой приобретено изделие. Гарантия и бесплатный ремонт предоставляются в любой стране, в которую изделие поставляется предприятием «Дукат-С» или его уполномоченным представителем, и где никакие ограничения по импорту или другие правовые положения не препятствуют предоставлению гарантийного обслуживания и бесплатного ремонта.

### Случаи, на которые гарантия и бесплатный ремонт не распространяются:

1. Гарантийный талон заполнен неправильно.
2. Изделие вышло из строя из-за несоблюдения Покупателем правил эксплуатации, указанных в инструкции.
3. Изделие использовалось в профессиональных, коммерческих или промышленных целях (кроме специально предназначенных для этого моделей, о чем указано в инструкции).
4. Изделие имеет внешние механические повреждения или повреждения, вызванные попаданием внутрь посторонних предметов.
5. Изделие подвергалось вскрытию, ремонту или изменению конструкции лицами, не уполномоченными на ремонт; производилась самостоятельная чистка внутренних механизмов и т.д.
6. Изделие имеет естественный износ частей с ограниченным сроком службы, расходных материалов и т.д.
7. Изделие имеет повреждения, вызванные воздействием высоких (низких) температур или огня на нетермостойкие части изделия.
8. Изделие имеет повреждения принадлежностей и насадок, входящих в комплект поставки изделия (фильтров, трубок, шлангов а также сетевых шнуров).

## ГАРАНТИЙНЫЙ ТАЛОН

**При покупке изделия требуйте его проверки в Вашем присутствии, УБЕДИТЕСЬ, что проданный Вам товар исправен и полностью укомплектован, гарантийный талон заполнен правильно.**

Гарантийный талон подтверждает отсутствие каких-либо дефектов в купленном Вами изделии и обеспечивает бесплатный ремонт вышедшего из строя изделия по вине производителя в течение всего срока гарантийного обслуживания и бесплатного ремонта.

Без предъявления данного талона, при его неправильном заполнении, нарушении заводских пломб (если они имеются на изделии), а также в случаях, указанных в гарантийных обязательствах, претензии не принимаются, а гарантийный и бесплатный ремонт не производится!

Гарантийный талон действителен только в оригинале со штампом торгующей организации, подписью продавца, датой продажи, подписью покупателя.



Изделие

Марка  Модель

Серийный номер

Дата продажи

Штамп магазина

Подпись продавца

Срок гарантии  12 месяцев от даты продажи

Изделие получил, претензий к комплектации не имею, с условиями гарантии согласен.

фамилия и подпись покупателя

**ПРОВЕДЕНИЕ ГАРАНТИЙНЫХ РЕМОНТОВ**

Дата поступления в ремонт	Дата окончания ремонта	Неисправность	Подпись инженера